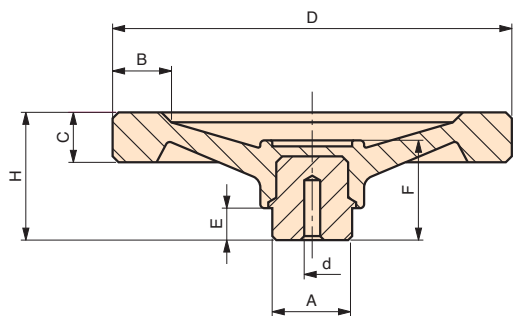
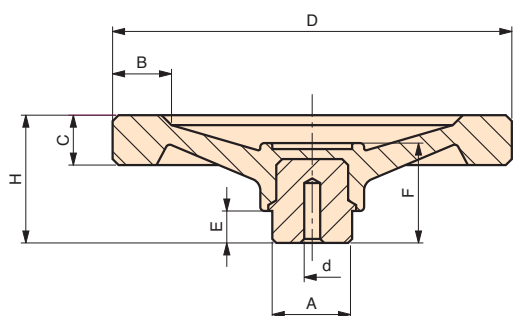


VR2



Код.	модель	D	H	A	d	E	F	C	B	Вес гр.
6105005	VR2/100	100	36	24	4	11	30	14	15	169
6105007	VR2/125	125	41	24	4	11	34	16	18	253
6105010	VR2/150	150	46	32	6	13	38	20	21	433
6105015	VR2/200	200	62	40	6	16	45	25	26	933
6105020	VR2/250	250	70	48	8	17	50	28	30	1484

VR2F



Код.	модель	D	H	A	d	E	F	C	B	Вес гр.
6205005	VR2F/100	100	36	24	4	11	30	14	15	177
6205007	VR2F/125	125	41	24	4	11	34	16	18	251
6205010	VR2F/150	150	46	32	6	13	38	20	21	430
6205015	VR2F/200	200	62	40	6	16	45	25	26	906
6205020	VR2F/250	250	70	48	8	17	50	28	30	1250