

Modello Nr Modèle n°	Nero Noir	F1 (N)	F2 (N)	F3 (N)	F4 (N)	F5 (N)	F6 (N)	F7 (N)	F8 (N)	Fi		Angolo (Angle) (+ 5 °)	Peso (Poids) (gr)
										(X1)Carico Charge (F1 : Fi)	(X2)Carico Charge (F2 : Fi)		
113 - 2 - D	B 113 -	1000	750	300	220	1200	1000	350	250	7:1	3:1	90 °	250
113 - 3 - D	B 113 -	2300	1250	560	400	2500	1350	740	530	8:1	4:1	90 °	370
113 - 4 - D	B 113 -	3500	1800	900	700	3650	2000	1035	800	9:1	4:1	90 °	870
113 - 5 - D	B 113 -	4500	2000	1250	1000	5000	2125	1350	1080	10:1	5:1	90 °	1720

F1 - F2 : Forza di esercizio (Force exercée), F3 - F4 : Capacità di tenuta (Capacité de maintien), Fi : Forza applicata (Force appliquée)

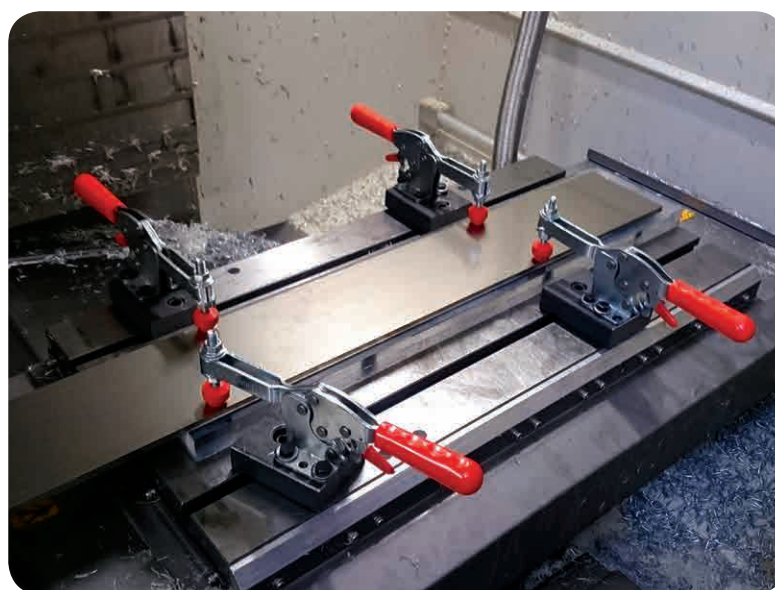
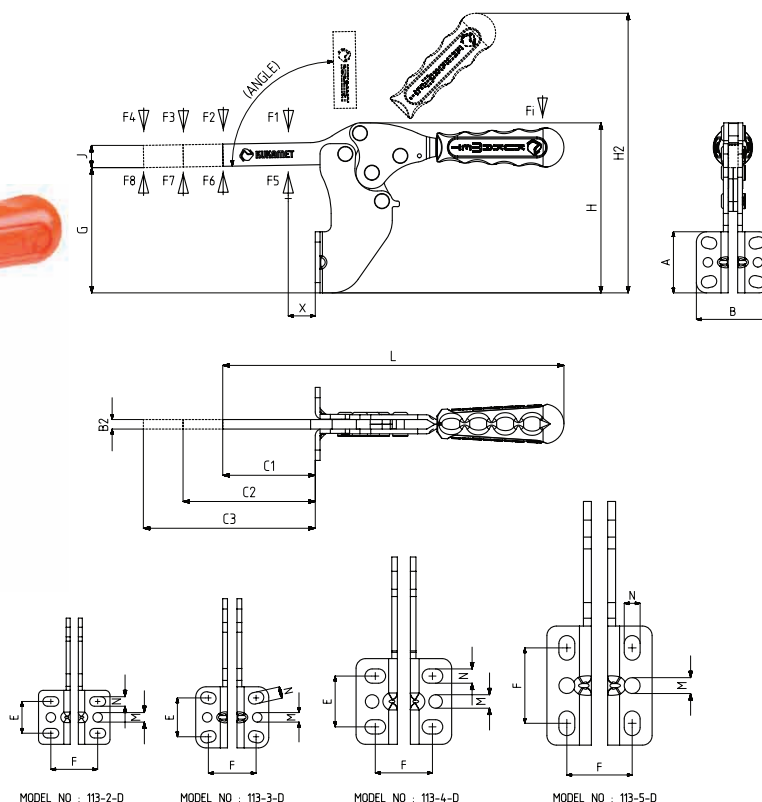
113-D



*911-951
Vedere pagina accessori
*911-951
voir page accessoires

Base frontale

Corps avec base de montage frontale



Modello Nr Modèle n°	A	B	B2	C1	C2	C3	D	E	F	G	H	H2	J	K	L	M	N	X1
113 - 2 - D	34	45	5	60	110	160		20	25,5-33,5	34	90	149	14		184	6	6x10	13
113 - 3 - D	38,5	46	6	58	108	158		24-25	27,5-32,5	41	107	183	14		215	6	7x9,5	16
113 - 4 - D	54	60	8	91	141	191		32	32-40	46,5	135	230	19		296	8,5	9x13	18
113 - 5 - D	75	66	10	117	167	217		42-53	42	53	177	291	25,5		345	10	10x15,5	25