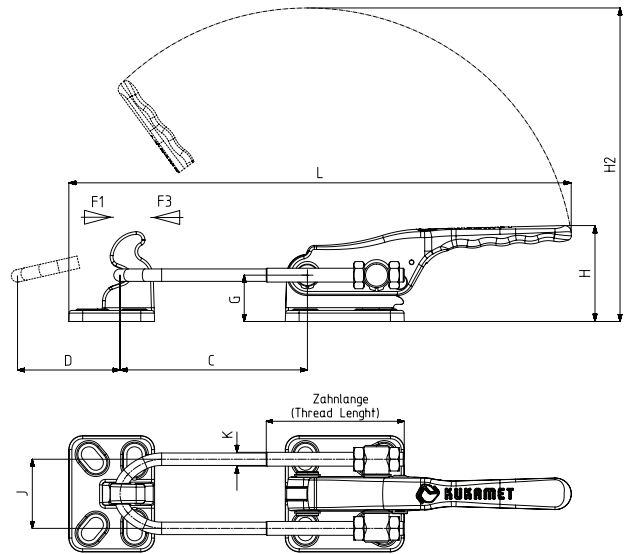


Modello Nr Modèle n°	Nero Noir	F1 (N)	F3 (N)	Corsa (apertura) Course	Peso (Poids) (gr)
341 - 4	B 341 - ...	15000	17000	90	1900
341 - 5	B 341 - ...	20000	25000	25	1970

F1: Forza di esercizio (Force exercée) ,
F3: Capacità di tenuta (Capacité de maintien)



341



Base orizzontale

Corps avec base de montage fonte



Descrizioni:

Questi prodotti sono adatti per lavori pesanti.

La base, la leva e il gancio sono in ghisa con vernice elettrostatica nera.

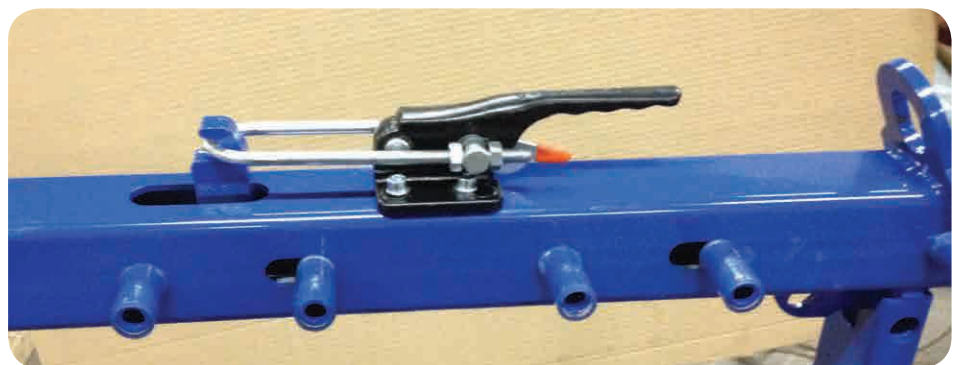
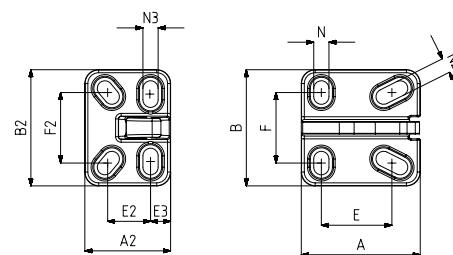
Tirante, perni e dadi sono in acciaio zincato.

Description:

Les produits sont robustes et adaptés aux charges importantes.

Le corps robuste réalisé en fonte GGG-60 est peint électrostatiquement en noir.

Les parties du mécanisme sont galvanisées pour une meilleure protection.



Modello Nr Modèle n°	A	A2	B	B2	C Min.	C Max.	D	E	E2	E3	F	F2	G	H	H2	J	K	L Min.	L Max.	N	N2	N3
341-4	86	62	84	84	50	140	80	45 - 57	28 - 33	15	45 - 57	45 - 57	33.5	69	230	50	M10	275	365	11x17	11x24	11x19
341-5	86	66	84	84	45	70	80	45 - 57	28 - 35	20	45 - 57	45 - 57	33.5	89	230	54	M12	270	295	11x17	11x24	11x19