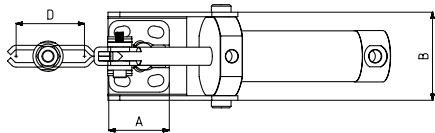
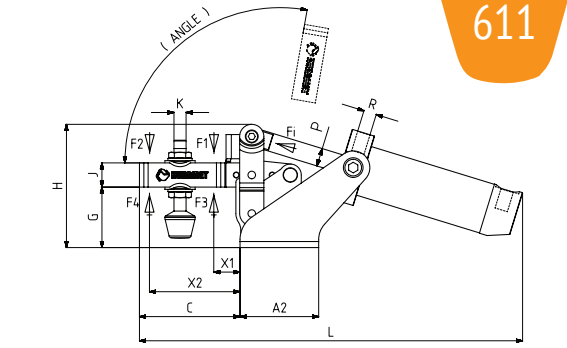


611

Modello Nr Modèle n°	Acciaio Inox Inox	Nero Noir	F1 (N)	F2 (N)	F3 (N)	F4 (N)	Fi (N)	Vn (dm ³)	Angolo (Angle) (+ 5 °)	Peso (Poids) (gr)	BAR
611 - 1 - Ø16	S 611 -	B 611 -	600	400	1000	680	120	0.09	95	275	6
611 - 1 - Ø20	S 611 -	B 611 -	750	500	1000	680	190	0.14	95	360	6
611 - 2	S 611 -	B 611 -	1200	700	1400	925	300	0.25	95	535	6
611 - 3	S 611 -	B 611 -	2000	1400	2500	1560	500	0.51	95	860	6
611 - 4	S 611 -	B 611 -	3000	2000	3300	2200	750	1.04	95	1690	6
611 - 5	S 611 -	B 611 -	4500	2500	5000	3000	1100	2	95	3090	6

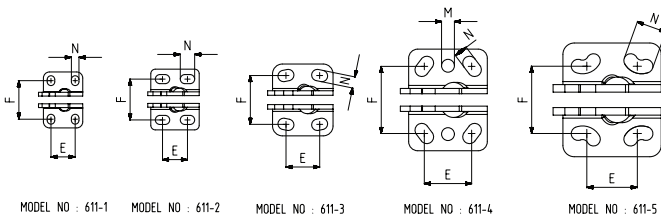
F1 - F2 : Forza di esercizio (Force exercée), F3 - F4 : Capacità di tenuta (Capacité de maintien), Fi : Forza applicata (Force appliquée)
Vn = consumo di aria per ogni pressione doppia a 6 bar (Vn = consommation d'air aller retour à 6 bar)



Base orizzontale

Corps avec base de montage horizontale articulation du vérin frontale

Cilindro pneumatico a doppia azione, magnetico e con ammortizzatore
Vérin à double effet : magnétique et avec amortisseur

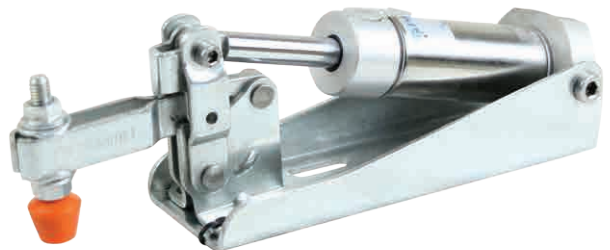
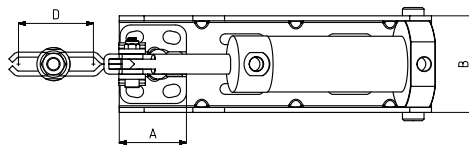
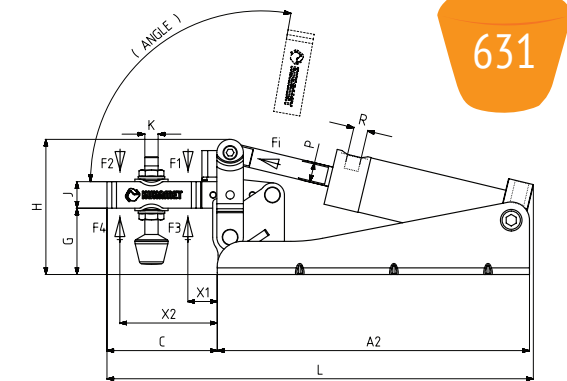


Modello Nr Modèle n°	A	A2	B	C	D	E	F	G	H	J	K	L	M	N	X1	X2	P	R	Kolben Ø
611 - 1 - Ø16	26	34	44	42	26	16	24-27	25	52	10	M5	185		5 x 6,5	16	32	6	G1/4	16
611 - 1 - Ø20	26	34	44	44	26	16	24-27	25	52	10	M5	192		5 x 6,5	16	32	8	G1/8	20
611 - 2	32	42	51	60	42	13-20	27	29	61	13	M6	225		6x9,5	18	48	10	G1/8	25
611 - 3	40	52	58	66,5	42	19-25	31,5-32,5	40	81	16	M 8	253,5		7,5x10,5	25	52	12	G1/8	32
611 - 4	52	95	77	98,5	67	28-34,5	40-48,5	50	104	20	M10	323	8,5	9x14,5	32	80	16	G1/8	40
611 - 5	65	134	92	124	88	24,5-45	44,5-52	62	128	25	M12	399		9x19,5	36	101	20	G1/8	50

631

Modello Nr Modèle n°	Nero Noir	F1 (N)	F2 (N)	F3 (N)	F4 (N)	Fi (N)	Vn (dm ³)	Angolo (Angle) (+ 5 °)	Peso (Poids) (gr)	BAR
631 - 1	B 631 -	750	500	1000	680	190	0.14	95	470	6
631 - 2	B 631 -	1200	700	1400	925	300	0.25	95	765	6
631 - 3	B 631 -	2000	1400	2500	1560	500	0.51	95	1100	6
631 - 4	B 631 -	3000	2000	3300	2200	750	1.04	95	2020	6
631 - 5	B 631 -	4500	2500	5000	3000	1100	2	95	3610	6

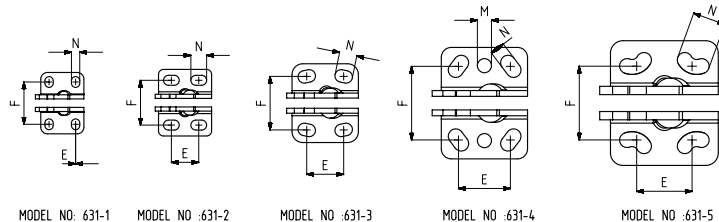
F1 - F2 : Forza di esercizio (Force exercée), F3 - F4 : Capacità di tenuta (Capacité de maintien), Fi : Forza applicata (Force appliquée)
Vn = consumo di aria per ogni pressione doppia a 6 bar (Vn = consommation d'air aller retour à 6 bar)



Base orizzontale

Corps avec base de montage horizontale articulation du vérin arrière

Cilindro pneumatico a doppia azione, magnetico e con ammortizzatore
Vérin à double effet : magnétique et avec amortisseur



Modello Nr Modèle n°	A	A2	B	C	D	E	F	G	H	J	K	L	M	N	X1	X2	P	R	Kolben Ø
631 - 1	26	155	44	42	26	16	24 - 27	25	52	10	M5	198		5 x 6,5	16	32	8	G1/8	20
631 - 2	32	171	51	60	42	13 - 20	27	29	61	13	M6	232		6 x 9,5	18	48	10	G1/8	25
631 - 3	40	188	58	66,5	42	19 - 25	31,5 - 32,5	40	81	16	M 8	257		7,5x10,5	25	52	12	G1/8	32
631 - 4	52	227	77	98,5	67	28 - 34,5	40 - 48,5	50	104	20	M10	330	8,5	9x14,5	32	80	16	G1/8	40
631 - 5	65	275	92	125	88	24,5 - 45	44,5 - 52	62	128	25	M12	400		9x19,5	36	101	20	G1/8	50