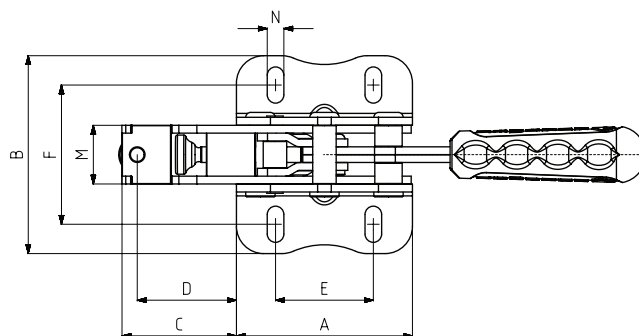
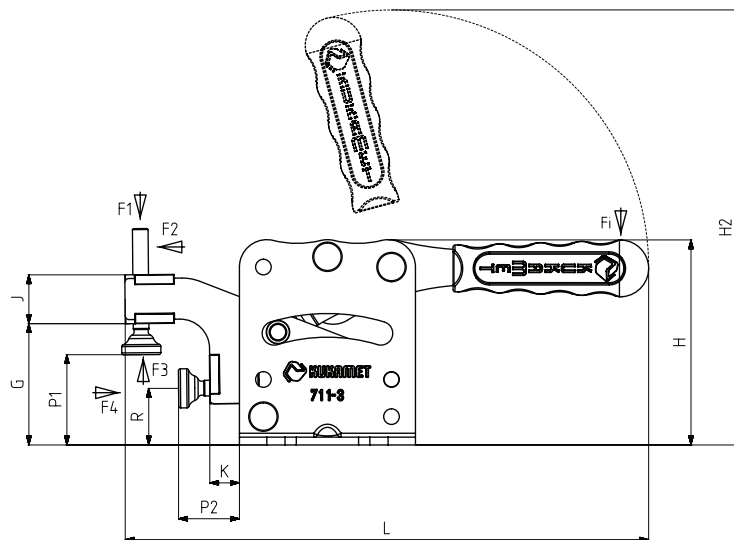


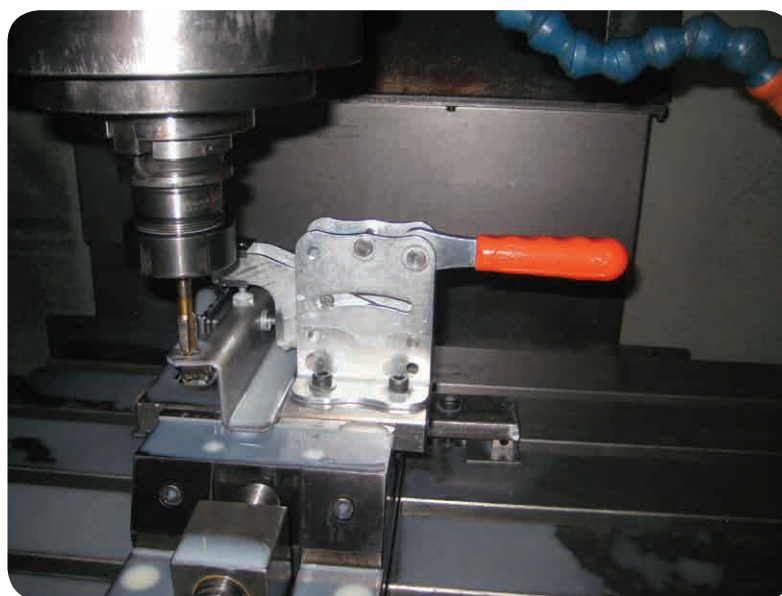


Modello Nr Modèle n°	Nero Noir	F1 (N)	F2 (N)	F3 (N)	F4 (N)	Fi		Peso (Poids) (gr)
						Carico (Charge) (F1:Fi)	Carico (Charge) (F2:Fi)	
711-1	B711-.....	1000	1000	1000	1000	14:1	8:1	400
711-2	B711-.....	2000	2000	2000	2000	17:1	9:1	790
711-3	B711-.....	3000	3000	3000	3000	19:1	11:1	1690

F1 - F2 : Forza di esercizio (Force exercée), F3 - F4 : Capacità di tenuta (Capacité de maintien), Fi : Forza applicata (Force appliquée)



Base orizzontale
Corps avec base de montage horizontale



Modello Nr Modèle n°	A	B	C	D	E	F	G	H	H2	J	K	L	M	N	P1 Min.	P1 Max.	P2 Min.	P2 Max.	R
711-1	56	59	38	32.5	40	37,5 - 44,5	42	70	148	15	10	175	16	5,5 x 9	15	33	19	37	20,5
711-2	75	79	48	41	50	49,5 - 62,5	52	88	186	20	12	222	20	6,5 x 13	24	41	22	39	24,5
711-3	90	101	58	50	50	61 - 81	62	105	222	25	15	267	30	8,5 x 18,5	23	49	28	54	29