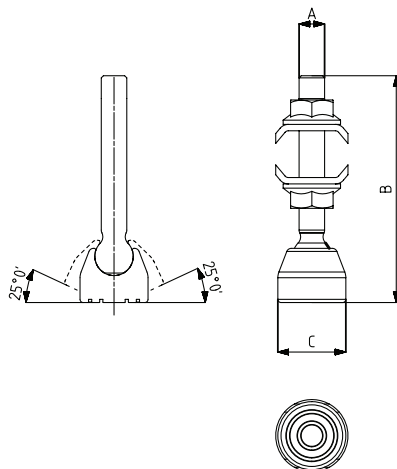


912

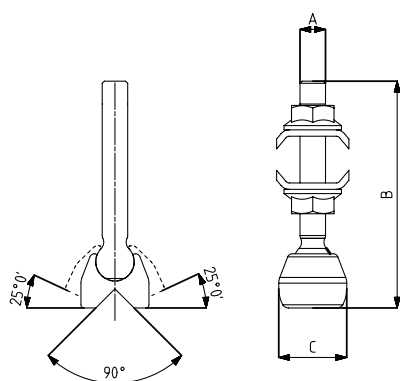
**Puntali metallici**  
Presseur métallique orientable



Modello Nr Modèle n°	Nero Noir	Angolo (Angle)	A	B	C
912 - 2	B 912-2	25°	M6	53,5	Ø15
912 - 3	B 912-3	25°	M8	64,5	Ø20
912 - 4	B 912-4	25°	M10	90	Ø26,5
912 - 5	B 912-5	25°	M12	104	Ø30

913

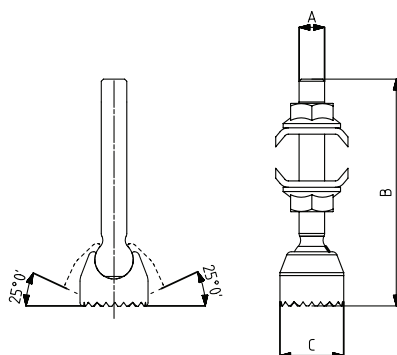
**Vite di regolazione, base taglio a V**  
Presseur métallique orientable



Modello Nr Modèle n°	Nero Noir	Angolo (Angle)	A	B	C
913 - 2	B 913-2	25°	M6	53,5	Ø15
913 - 3	B 913-3	25°	M8	64,5	Ø20
913 - 4	B 913-4	25°	M10	90	Ø26,5
913 - 5	B 913-5	25°	M12	104	Ø30

914

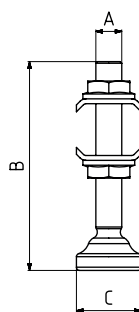
**Vite di regolazione, base zigrinata**  
Presseur métallique orientable



Modello Nr Modèle n°	Nero Noir	Angolo (Angle)	A	B	C
914 - 2	B 914-2	25°	M6	53,5	Ø15
914 - 3	B 914-3	25°	M8	64,5	Ø20
914 - 4	B 914-4	25°	M10	90	Ø26,5
914 - 5	B 914-5	25°	M12	104	Ø30

915

**Puntali metallici**  
Presseur métallique fixe



Codice Code	Modello Nr Modèle n°	Acciaio Inox Inox	Nero Noir	A	B	C
150-206	915-1	S915-1	B915-1	M5	43	Ø14
150-193	915-2	S915-2	B915-2	M6	53,5	Ø16
150-194	915-3	S915-3	B915-3	M8	64,5	Ø20
150-195	915-4	S915-4	B915-4	M10	86	Ø25
150-196	915-5	S915-5	B915-5	M12	98	Ø30